



Уровень



Давление



Расход



Температура



Анализ жидкостей



Регистрация



Компоненты системы



Службы



Технические решения

## Техническое описание Omnigrad S TR62

Термометр сопротивления, взрывозащищенный EEx-d или EEx-ia, со съемной вставкой, в сборе со штуцером и гайкой для соединения с термогильзой. Электронные преобразователи PCP (4...20 мА), HART® или PROFIBUS-PA®.



### Назначение

Omnigrad S TR62 – это промышленный термометр сопротивления (RTD) с платиновой вставкой (Pt100) и термогильзой.

Он предназначен для использования в специальных и общих технологических процессах.

Он соответствует EN 50014/18 (сертификат ATEX) и поэтому может также использоваться в опасных зонах.

По необходимости термометр может поставляться с преобразователем (PCP, HART® или PROFIBUS-PA®), встроенным в корпус прибора.

TR62 имеет несколько стандартных исполнений, но может быть изготовлен по индивидуальной спецификации для конкретных технологических условий.

Отдельно следует указывать термогильзу (в зависимости от формы трубы или прямоугольного канала).

### Области применения

- Химическая промышленность
- Энергетика
- Газоперерабатывающая промышленность
- Нефтехимическая промышленность
- Общие промышленные приложения

### Особенности и преимущества

- Настраиваемая глубина погружения
- Алюминиевый корпус, уровень защиты от IP66 до IP68
- PCP, HART® и PROFIBUS-PA® (4...20 мА, 2-проводные преобразователи)
- Неорганическая оксидная заменяемая изолированная вставка (MgO) диаметром 3 или 6 мм
- Имеются чувствительные элементы (Pt100) проволочного типа WW (диапазон: -200...600°C) или тонкопленочного типа TF (диапазон: -50...400°C) одинарного или двойного исполнения из Pt100
- Один или два чувствительных элемента (Pt100) класса А или 1/3 DIN В (IEC 60751), электрическое соединение 2, 3 или 4-проводное
- Сертификат ATEX 1/2 GD, EEx-ia
- Сертификат ATEX 2 GD, EEx-d



T1281T/02/ru

## Назначение и конструкция системы

### Принцип измерения

Термометр сопротивления (RTD) – это датчик, электрическое сопротивление которого меняется при изменении температуры.

Материалом RTD служит платина (Pt), а значение его сопротивления (R) при температуре **0°C**, называемое номинальным, равно **100,00 Ом** (в обозначениях стандарта EN 60751 – Pt100). Очень важно определение параметра RTD, задаваемого стандартным значением "α", которое измеряется в диапазоне от 0°C до 100°C.

Это значение равно:  $\alpha = 3.85 \times 10^{-3} \text{ } ^\circ\text{C}^{-1}$ .

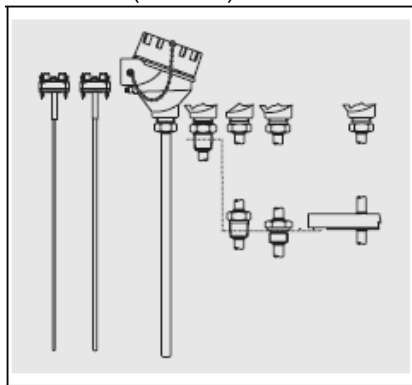
Температура измеряется косвенным методом путем снятия показаний падения напряжения на чувствительном резисторе при протекании через него постоянного тока (что описывается законом Ома). Ток при измерениях должен быть как можно ниже, чтобы до минимума снизить возможный само-нагрев датчика. Обычно этот ток около 1 мА, не выше.

При изменении температуры на каждый градус изменение измеренного сопротивления будет примерно **0,391 Ом/К**; при температурах выше 0°C сопротивление обратно пропорционально температуре. Как правило, для подключения RTD на объектах используется 2,3 или 4-проводная схема для простого или двойного элемента RTD.

### Конструкция оборудования

Конструкция температурного датчика Omnigrad S TR62 основана на следующих стандартах:

- EN 50014/18 (корпус)
- Штуцер (тип FSME: патрубок и три соединительных элемента)
- EN 600751 (вставка).



Корпус окрашенный, из алюминиевого сплава. Он пригоден для размещения преобразователя и/или керамического блока вставки; степень "защиты от проникновения" – от IP66 до IP68. Штуцер состоит из одного или двух патрубков и трех соединительных элементов и выполняет функцию проставки между головкой и термогильзой. Сменная вставка диаметром 3 или 6 мм из неорганического оксидного (MgO) стержня в экране из нержавеющей стали SS316L с чувствительным элементом (Pt100 Ом/0°C) на конце стержня. Стандартное электроподключение – 2, 3 или 4-х проводное.

Рис. 1. TR62 с разными типами технологических штуцеров и концевых элементов зонда.

### Материалы и масса

Корпус	Вставка	Технологический штуцер	Масса
Алюминий с эпоксидным покрытием	Оболочка из нерж. стали 316L/1.4404	Нерж. сталь 316/1.4401 или ASTM A105	От 0,5 до 1,0 кг для стандартных вариантов исполнения

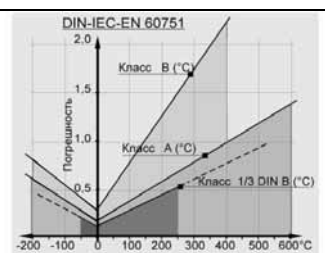
## Рабочие характеристики

### Условия эксплуатации

Условие эксплуатации или испытание	Тип продукции или стандарты		Значение или данные испытаний
Окружающая температура	Корпус (без преобразователя d головке)		-40÷130°C
	Корпус (с преобразователем d головке)		-40÷85°C
Температура в тех. процессе	Тот же диапазон измерений (см. ниже)		
Испытания на ударопрочность и виброустойчивость	Вставка RTD в соответствии с IEC 60751:	Ускорение	пиковое – 3g
		Частота	10-500 Гц и обратно
		Время испытания	10 часов

**Погрешность****Максимальная погрешность RTD типа TF, диапазон от -50 до 400°C**

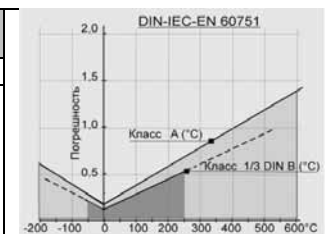
Класс А	$3\sigma = 0,15 + 0,0020  t $	= -50...250°C
	$3\sigma = 0,30 + 0,0050  t $	= +250...400°C
Класс 1/3 DIN В	$3\sigma = 0,10 + 0,0017  t $	= 0...100°C
	$3\sigma = 0,15 + 0,0020  t $	= -50...0
	$3\sigma = 0,15 + 0,0020  t $	= 100...250°C
	$3\sigma = 0,30 + 0,0050  t $	= 250...400°C



$\pm 3\sigma$  = диапазон, включающий 99,7% показаний. ( $|t|$  = абсолютное значение температуры в °C).

**Максимальная погрешность RTD типа WW, диапазон от -200 до 600°C**

Класс А	$3\sigma = 0,15 + 0,0020  t $	= -200...600°C
Класс 1/3 DIN В	$3\sigma = 0,10 + 0,0017  t $	= -50...250°C
	$3\sigma = 0,15 + 0,0020  t $	= -200...-50°C
	$3\sigma = 0,15 + 0,0020  t $	= 250...600°C



$\pm 3\sigma$  = диапазон, включающий 99,7% показаний. ( $|t|$  = абсолютное значение температуры в °C).

**Другие погрешности**

Макс. погрешность преобразователя	См. соответствующую документацию (коды в конце документа)
Макс. погрешность дисплея	0,1% FSR + 1 разряд (FSR = полный диапазон шкалы)

В "4-проводной" конфигурации предусмотрено стандартное соединение с одним Pt100, в котором для каждого условия исключены дополнительные ошибки.

**Время реакции**

Испытания для воды при 0,4 м/с (по IEC 60751; для ступенчатых изменений от 23 до 33°C)

Диаметр трубки	Тип датчика Pt100	$t_{(x)}$	Время реакции
6 мм	TF/WW	$t_{50}$	3,5 с
		$t_{90}$	8,0 с
3 мм	TF/WW	$t_{50}$	2,0 с
		$t_{90}$	5,0 с

**Изоляция**

Тип измерений для изоляции	Результат
Сопротивление изоляции между выводами и оболочкой зонда	более 100 МОм при 25°C
Испытания по IEC 60751, напряжение 250 В	более 10 МОм при 300°C

**Саморазогрев**

Пренебрежимо мал при использовании преобразователей E+H iTEMP®.

**Монтаж**

Термометры Omnigrad S TR62 могут монтироваться на трубы или резервуары с помощью резьбовых или фланцевых штуцеров.

При выборе глубины погружения должны учитываться все характеристики термометра и параметры измеряемой среды. Если глубина слишком мала, может возникнуть ошибка ввиду пониженной температуры текучей среды вблизи стенок и теплопередачи по стержню датчика. Этими ошибками нельзя пренебречь, если разность между температурой среды и окружающей температурой значительна. Для предотвращения ошибок такого рода рекомендуется использовать термометр с небольшим диаметром измерительного канала и глубину погружения ( $L$ ) не менее  $80 \div 100$  мм.

В случае труб малого диаметра необходимо, чтобы наконечник зонда доходил до оси трубы и, предпочтительно, слегка выступал за нее (см. Рис. 2A-2C).

Изоляция внешней части датчика снижает эффекты вследствие малой глубины погружения. В качестве альтернативы можно использовать наклонное крепление термометра (см. Рис. 2B-2D).

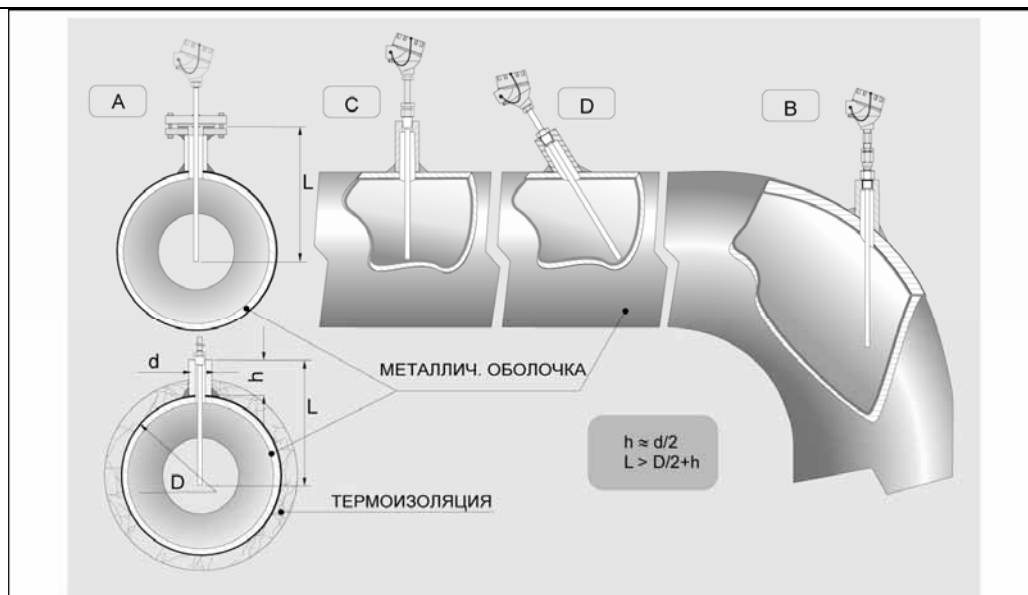


Рис. 2. Примеры монтажа.

Что касается коррозии, основной материал смачиваемых компонент (нержавеющая сталь SS 316L и SS 316Ti, сплав хастеллой C) способен выдержать воздействие распространенных коррозионно-активных сред даже при очень высоких температурах. За более подробной информацией по конкретным приложениям обратитесь в Отдел обслуживания заказчиков компании Endress+Hauser.

Если датчик разбирался, при повторной сборке его компонент должны прилагаться определенные крутящие моменты. Это гарантирует необходимый уровень защиты корпуса.

В условиях вибраций может оказаться более предпочтительным тонкопленочный (TF) чувствительный элемент Pt100; с другой стороны, элемент Pt100 проволоочного типа (WW), помимо более широкого диапазона измерений и диапазона точности, гарантирует стабильную работу на более длительный период эксплуатации.

## Компоненты системы

### Корпус

Защитный корпус "TA21H", обычно называемый "соединительной головкой", используется для установки и защиты клеммной коробки или преобразователя, а также для электрических подключений к механическим компонентам.

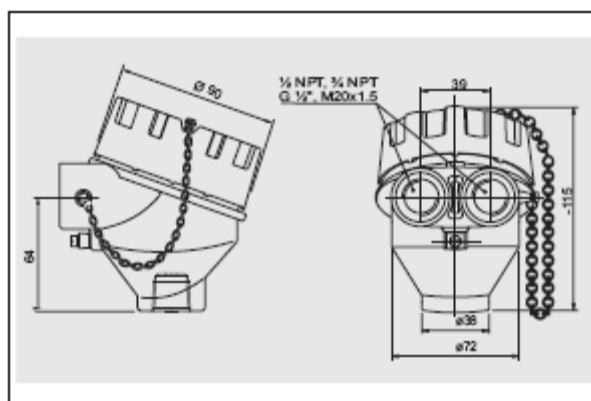


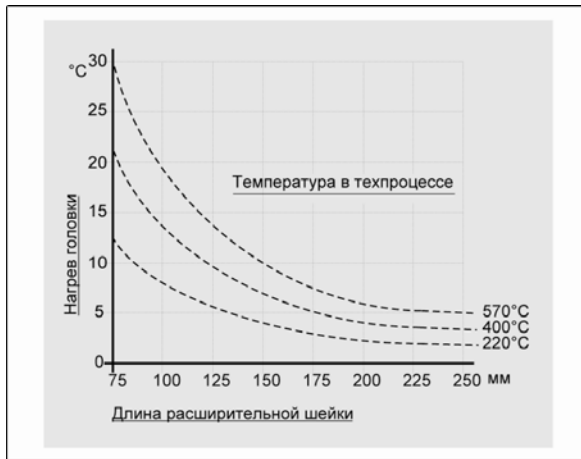
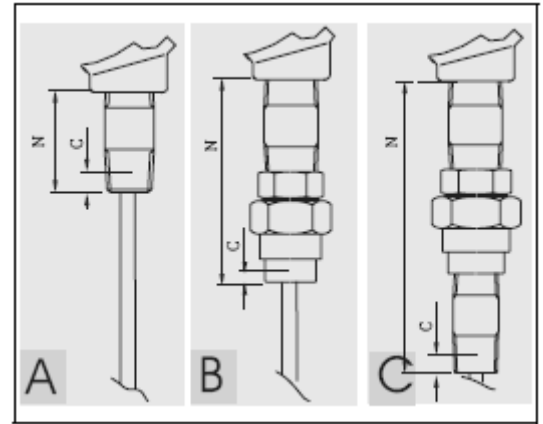
Рис. 4. Корпус TA21H.

Корпус TA21H для TR62 соответствует стандартам EN 50014/18, EN 50281-1-1 и EN 50281-1-2 (сертифицирован по классу взрывобезопасности EEx-d).

Крепление головки к расширению и к крышке (с резьбой) обеспечивает степень защиты от IP66 до IP68. Кроме того, головка соединена цепочкой с крышкой, что упрощает работу с прибором в ходе техобслуживания систем. Одно- или двухзаходная резьба на кабельных вводах может быть типов: M20x1.5, 1/2" NPT or 3/4" NPT, G1/2".

**Проставка** Проставка – это расширительная шейка между соединительным штуцером и корпусом. Обычно она крепится на трубе с помощью штуцера и гайки, что позволяет регулировать длину термогильзы. Обычно она изготавливается из трубки, размеры и физические характеристики которой (диаметр и материал) те же, что и у трубы под штуцером. Варианты стандартного исполнения приведены ниже, но по специальному заказу возможны другие конфигурации см. раздел «Состав заказа»).

Тип	Материал	Длина N(мм)	Резьба	С(мм)	Эскиз
N	316/A105	77	½"NPT M	8(наружн.)	A
N	316/A105	117	½"NPT M	8(наружн.)	A
NU	316/A105	104	½"NPT F	8(внутр.)	B
NUN	316/A105	156	½"NPT M	8(наружн.)	C



Как показано на Рис. 4, выбор длины шейки может повлиять на температуру внутри головки. Необходимо, чтобы эта температура поддерживалась в пределах, определенных в пункте “Условия эксплуатации”. Прежде чем выбрать тип проставки, следует проанализировать представленную температурную зависимость во избежание перегрева головки.

Рис. 4. Нагрев головки в зависимости от температуры в технологическом процессе.

**Встраиваемый электронный преобразователь**

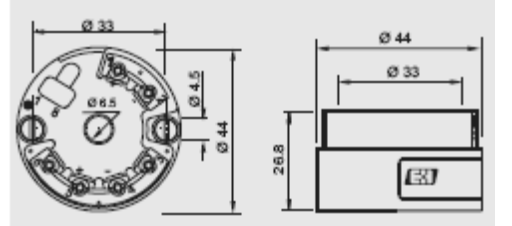
Выходной сигнал нужного типа генерируется соответствующим преобразователем, который встраивается в головку.

Endress+Hauser поставляет самые современные 2-проводные преобразователи (серии iTEMP®) с выходным сигналом HART® или PROFIBUS-PA® на 4...20 мА. Все они легко программируются с помощью ПК:

Преобразователь на головке	Коммуникационное ПО
PCP TMT181	ReadWin® 2000
HART® TMT182	ReadWin® 2000, FieldCare, модуль для КПК DXR275, DXR375
PROFIBUS PA® TMT184	FieldCare

В случае преобразователей PROFIBUS-PA® компания E+H рекомендует использовать разъемы, специально предназначенные для PROFIBUS®.

В качестве стандартной опции предлагается тип преобразователей Weidmüller. Подробную информацию о преобразователях можно найти в соответствующей документации (см. коды TI в конце документа). Если преобразователь на головке не используется, зонд датчика может быть подключен через клеммную коробку к удаленному преобразователю (например, установленному на рейке DIN). При оформлении заказа заказчик может выбрать нужную ему конфигурацию. Поставляются следующие преобразователи для монтажа на головке:

Описание	Чертеж
<p>TMT180 и TMT181: РСР 4...20 мА. Преобразователи, программируемые на ПК. Модель TMT180 также предлагается в исполнении с повышенной точностью (0,1°C вместо 0,2°C) в диапазоне -50...250°C и в исполнении с фиксированным диапазоном измерений (определяемом заказчиком при заполнении заказа). На выходе TMT182 – суперпозиция сигналов 4...20 мА и HART® (Smart HART®).</p>	
<p>TMT184: PROFIBUS-PA®. Для модели TMT184 с выходным сигналом PROFIBUS-PA® адрес обмена данными может быть задан программно или с помощью механического двухпозиционного переключателя.</p>	

**Зонд**

Измерительный зонд (обычно Pt100) датчика TR62 состоит из вставки диаметром 3 или 6 мм (PT100 – общего применения или Ex-ia, или TPR300 – для Exd исполнения) с неорганической изоляцией (MgO), расположенной внутри термогильзы.

Для лучшего контакта вставки с термогильзой вставка может быть подпружинена внутри термогильзы (заказывать специально).

Стандартно длина вставки может составлять от 50 до 5000 мм.

Вставки длиннее 5000 мм могут быть изготовлены после технического анализа возможности применения (макс. длина 30.000 мм).

Погружная длина (ML) определяется длиной термогильзы (A) и ее типом. При необходимости запасные вставки можно выбрать по данным таблицы, приведенной ниже (для стандартной толщины дня термогильзы) для замены длина вставки (ML) должна выбираться в соответствии с глубиной погружения (L) термогильзы (см. Рис. 6). Если нужны запасные части, обратитесь к следующей таблице.

**Номенклатура термовставок общего и взрывозащищенного исполнения (ATEX)**

Вставка	Ø, мм	N, тип	N, мм	N, материал	N, резьба	IL, мм
TPR100/TPR300	3 или 6	N	77	SS316/A105	½"NPTM	IL=ML+77+33
TPR100/TPR300	3 или 6	N	117	SS316/A105	½"NPTM	IL=ML+117+33
TPR100/TPR300	3 или 6	NU	104	SS316/A105	½"NPT F	IL=ML+104+33
TPR100/TPR300	3 или 6	NUN	156	SS316/A105	½"NPTM	IL=ML+156+33

Хотя при поставке схема подключений для одинарных датчиков Pt100 всегда соответствует 4-проводной конфигурации, можно подключить преобразователь и по 3-проводной схеме, не подсоединяя один из выводов (см. Рис. 5). Для вставок с сертификацией ATEX возможны 2-проводные конфигурации для двойных Pt100 и 2, 3 и 4-проводные конфигурации для одинарных Pt100.

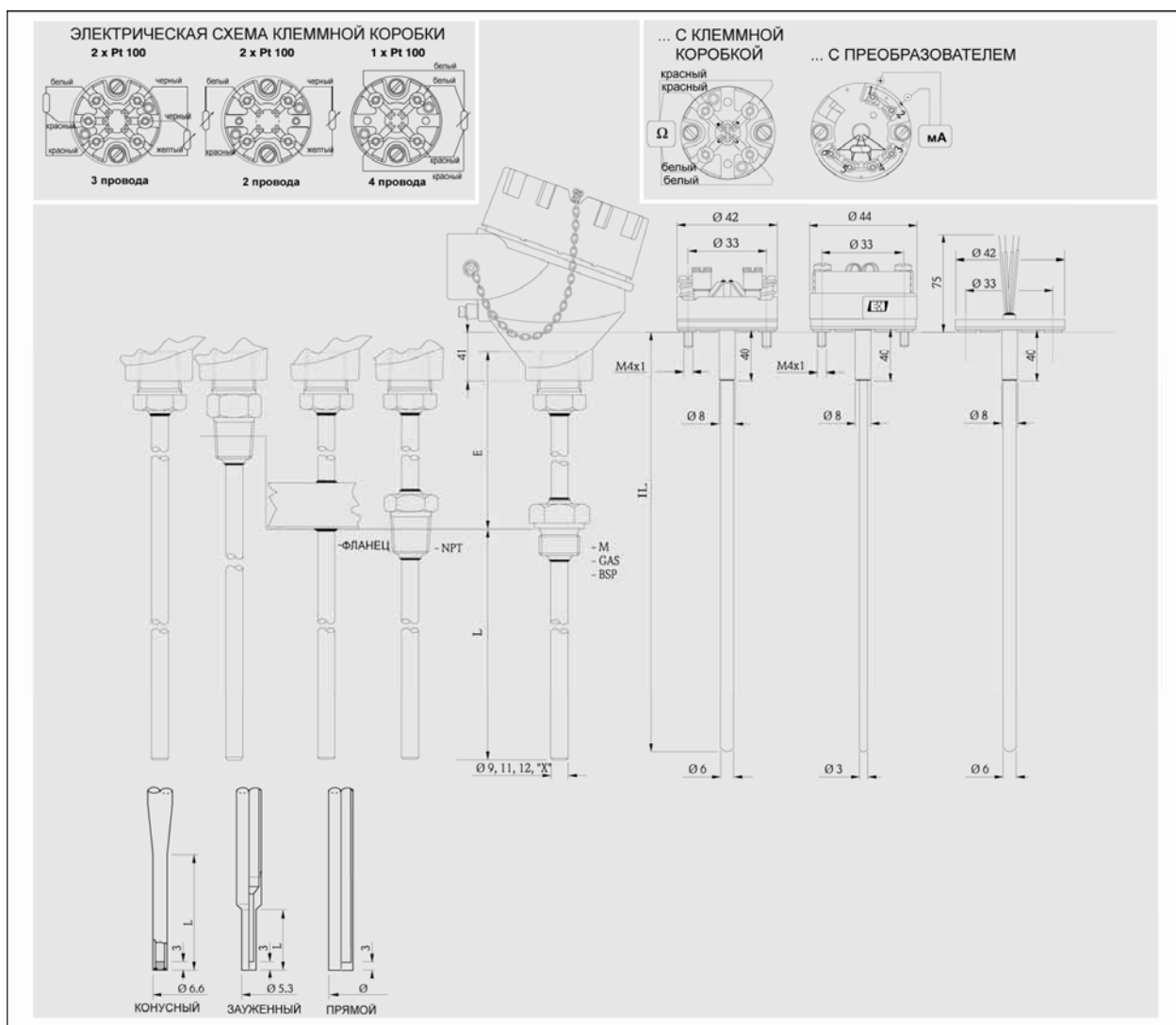


Рис. 5. Функциональные компоненты, стандартные электрические схемы (для керамической клеммной коробки), наконечник на нижней части зонда.

## Сертификаты и аттестаты

<b>Аттестация по классу защиты Ex</b>	<ul style="list-style-type: none"> <li>• Сертификат ATEX CESA 05ATEX038 по взрывобезопасности: ATEX II 2 GD EEx-d IIC T6..T5 для температур 85°...100°C. Термометр TR62 имеет маркировку CE.</li> <li>• Сертификат ATEX KEMA 01ATEX1169 X по искробезопасности: 1GD или 1/2 GD EEx-ia IIC T6...T1 для температур 85...450°C. Термометр TR62 имеет маркировку CE.</li> </ul> <p>Отдел обслуживания заказчиков компании Endress+Hauser готов предоставить более подробную информацию по поводу сертификата NAMUR NE 24 и Декларации изготовителя в соответствии со стандартами EN 50018, EN 50020, EN 50281-1-1 и EN 50281-1-2.</p>
<b>Аттестат PED</b>	<p>Приняты во внимание требования Директивы по оборудованию для эксплуатации при высоком давлении (97/23/CE). В соответствии с пунктом 2.1 Статьи 1 эта Директива не применима для данного типа приборов, так что заявка на маркировку CE согласно Директиве PED не подавалась.</p>
<b>Сертификат на материалы</b>	<p>Сертификат на материалы в соответствии с EN 10204 3.1 может быть составлен непосредственно на основании Таблицы для отпуска продукции, и относится к деталям датчика, находящимся в контакте с технологической текучей средой. Может быть сделан запрос на другие сертификаты, относящиеся к материалам. Сертификат “сокращенной формы” включает упрощенную Декларацию, не дополненную документацией по материалам, которые использовались для сборки датчика одинарного исполнения, но гарантирует прослеживаемость источника материалов по идентификационному номеру термометра. При необходимости заказчиком далее могут быть востребованы данные, относящиеся к происхождению этих материалов.</p>

## Дополнительная информация

<b>Техническое обслуживание</b>	<p>Для термометров Omnigrad S TR62 не требуется какое-либо специальное техническое обслуживание.</p> <p>По поводу компонент, сертифицированных по ATEX (преобразователь, вставка или термогильза), обратитесь к соответствующей документации (перечисленной в конце данного документа).</p>
---------------------------------	---



## Состав заказа

## Структура заказа

<b>TR62-</b>	Omnigrad S TR62. Термометр RTD Термометр со штуцером, без термогильзы. Съемная вставка с изоляцией из неорганического материала с пружинным креплением на клеммной головке, штуцер класса IP66 с эпоксидным покрытием. Два диапазона эксплуатации и измерений: от -50 до 400°C (для TF); от -200 до 600°C (для WW).		
<b>Сертификаты</b>			
<b>A</b>	Исполнение для невзрывоопасных зон		
<b>C</b>	ATEX II 1/2 GD EEx ia IIC		
<b>M</b>	ATEX II 1/2 GD EEx d IIC		
<b>Головка, материал, уровень защиты IP</b>			
<b>A</b>	TA21H, алюминий с эпоксидным покрытием, IP66		
<b>Y</b>	Специальное исполнение, указывается особо		
<b>Кабельные вводы</b>			
<b>A</b>	1 x 1/2 NPT		
<b>B</b>	2 x 1/2 NPT		
<b>C</b>	1 x 3/4 NPT		
<b>D</b>	2 x 3/4 NPT		
<b>E</b>	1 x M20 x1,5		
<b>F</b>	2 x M20 x1,5		
<b>Y</b>	Специальное исполнение, указывается особо		
<b>Длина проставки N; материал; фитинг</b>			
<b>B</b>	77 мм; SS316, N, 1/2" NPT M		
<b>C</b>	117 мм; SS316, N, 1/2" NPT M		
<b>D</b>	104 мм; SS316, NU, 1/2" NPT F		
<b>E</b>	156 мм; SS316, NUN, 1/2" NPT M		
<b>F</b>	77 мм; A 105, N, 1/2" NPT M		
<b>G</b>	117 мм; A 105, N, 1/2" NPT M		
<b>H</b>	104 мм; A 105, NU, 1/2" NPT F		
<b>J</b>	156 мм; A 105, NUN, 1/2" NPT M		
<b>Y</b>	Специальное исполнение, указывается особо		
<b>Диаметр вставки, Материал (цена за 100 мм от ML)</b>			
<b>3</b>	6 мм Mg), SS316L		
<b>9</b>	Специальное исполнение, указывается особо		
<b>Преобразователь на головке; диапазон</b>			
<b>F</b>	Свободные выведенные провода		
<b>C</b>	Блок разъемов		
<b>2</b>	TMT180-A21 фиксир.; 0.2K, от...до...°C, диап. шкалы -200/650°C		
<b>3</b>	TMT180-A22 фиксир.; 0.1K, от...до...°C, диап. шкалы -50/250°C		
<b>4</b>	TMT180-A11 программир.; 0.2K, от...до...°C, диап. шкалы -200/650°C		
<b>5</b>	TMT180-A12 программир.; 0.1K, от...до...°C, диап. шкалы -50/250°C		
<b>P</b>	TMT181-A, PCP, от...до...°C, 2-проводной, с изоляцией		
<b>Q</b>	TMT181-B, PCP ATEX, от...до...°C, 2-проводной, с изоляцией		
<b>R</b>	TMT182-A, HART, от...до...°C, 2-проводной, с изоляцией		
<b>T</b>	TMT182-B, HART ATEX, от...до...°C, 2-проводной, с изоляцией		
<b>S</b>	TMT184-A, Profibus PA, от...до...°C, 2-проводной, с изоляцией		
<b>V</b>	TMT184-A, Profibus PA ATEX, от...до...°C, 2-проводной, с изоляцией		
<b>1</b>	THT1, отдельное изделие		
<b>Класс RTD; схема проводки</b>			
<b>3</b>	1 x Pt100 TF, кл. A, диапазон: -50/400°C; 4-проводная		
<b>7</b>	1 x Pt100 TF, кл. 1/3 DIN B, диапазон: -50/400°C; 4-проводная		
<b>B</b>	2 x Pt100 WW, кл. A, диапазон: -200/600°C; 3-проводная		
<b>C</b>	2 x Pt100 WW, кл. A, диапазон: -200/600°C; 3-проводная		
<b>D</b>	1 x Pt100 WW, кл. A, диапазон: -200/600°C; 4-проводная		
<b>F</b>	1 x Pt100 WW, кл. A, диапазон: -200/600°C; 4-проводная		
<b>G</b>	2 x Pt100 WW, кл. A, диапазон: -200/600°C; 2-проводная		
<b>Y</b>	2 x Pt100 WW, кл. 1/3 DIN B, диапазон: -200/600°C; 3-проводная		
	1 x Pt100 WW, кл. 1/3 DIN B, диапазон: -200/600°C; 4-проводная		
	Специальное исполнение, указывается особо		

										Дополнительные опции	
										0	Не требуются
										1	В комплекте с термогильзой, не в сборе
										Y	Специальное исполнение, указывается особо

TR62-												← Код заказа (полный)
-------	--	--	--	--	--	--	--	--	--	--	--	-----------------------

Таблица для отпуска продукции	THT1	Модель и исполнение преобразователя на головке	
			A11
		A12	TMT180-A12 программируемый, от...до...°C, точность 0,1 К, диапазон шкалы -50...250°C
		A13	TMT180-A21AA фикс. диапазон, точность 0,2 К, пределы 0...50°C
		A14	TMT180-A21AB фикс. диапазон, точность 0,2 К, пределы 0...100°C
		A15	TMT180-A21AC фикс. диапазон, точность 0,2 К, пределы 0...150°C
		A16	TMT180-A21AD фикс. диапазон, точность 0,2 К, пределы 0...250°C
		A17	TMT180-A22AA фикс. диапазон, точность 0,1 К, пределы 0...50°C
		A18	TMT180-A22AB фикс. диапазон, точность 0,1 К, пределы 0...100°C
		A19	TMT180-A22AC фикс. диапазон, точность 0,1 К, пределы 0...150°C
		A20	TMT180-A22AD фикс. диапазон, точность 0,1 К, пределы 0...250°C
		A21	TMT180-A21 фикс. диапазон, точность 0,2 К, пределы -200...650°C, от...до...°C
		A22	TMT180-A22 фикс. диапазон, точность 0,1 К, пределы -50...250°C, от...до...°C
		F11	TMT181-A PCP, 2-проводной, изолированный, программируемый, от...до...°C
		F21	TMT181-B PCP ATEX, 2-проводной, изолированный, программируемый, от...до...°C
		F22	TMT181-C PCP FM IS, 2-проводной, изолированный, программируемый, от...до...°C
		F23	TMT181-D PCP CSA, 2-проводной, изолированный, программируемый, от...до...°C
		F24	TMT181-E PCP ATEX II3D, 2-проводной, изолированный, программируемый, от...до...°C
		F25	TMT181-F PCP ATEX II3D, 2-проводной, изолированный, программируемый, от...до...°C
		L11	TMT182-A HART®, 2-проводной, изолированный, программируемый, от...до...°C
		L21	TMT182-B HART® ATEX, 2-проводной, изолированный, программируемый, от...до...°C
		L22	TMT182-C HART® FM IS, 2-проводной, изолированный, программируемый, от...до...°C
		L23	TMT182-D HART® CSA, 2-проводной, изолированный, программируемый, от...до...°C
		L24	TMT182-E HART® ATEX II3D, 2-проводной, изолированный, программируемый, от...до...°C
		L25	TMT182-F HART® ATEX II3D, 2-проводной, изолированный, программируемый, от...до...°C
		K11	TMT184-A PROFIBUS-PA®, 2-проводной, программируемый, от...до...°C
		K21	TMT184-B PROFIBUS-PA® ATEX, 2-проводной, программируемый, от...до...°C
		K22	TMT184-C PROFIBUS-PA® FM IS, 2-проводной, программируемый, от...до...°C
		K23	TMT184-D PROFIBUS-PA® CSA, 2-проводной, программируемый, от...до...°C
		K24	TMT184-E PROFIBUS-PA® CSA, 2-проводной, программируемый, от...до...°C
		K25	TMT184-F PROFIBUS-PA® ATEX II3D, 2-проводной, программируемый, от...до...°C
		YYY	Специальный преобразователь
			<b>Приложение и услуги</b>
		1	Сборка на месте крепления
		9	Специальные опции
	THT1-		← Код заказа (полный)

## Дополнительная документация

---

Брошюра «Направления деятельности. Измерения температуры»	FA006T/09/en
Преобразователь температуры iTEMP® Pt TMT180 для крепления на головке	TI088R/09/en
Преобразователь температуры iTEMP® PCP TMT181 для крепления на головке	TI070R/09/en
Преобразователь температуры iTEMP® HART® TMT182 для крепления на головке	TI078R/09/en
Преобразователь температуры iTEMP® PA TMT184 для крепления на головке	TI079R/09/en
Вставка RTD для датчиков температуры – Omniset TPR100	TI268T/02/en
Вставка RTD для датчиков температуры – Omniset TPR300	TI290T/02/en
Правила техники безопасности для работы во взрывоопасных зонах (TPR100)	XA003T/02/z1
Промышленные термометры, датчики RTD и термопары	TI236T/02/en

### Endress + Hauser GmbH+Co. KG Instruments International

Endress+Hauser  
GmbH+Co. KG  
Instruments International  
Colmarer Str. 6  
79576 Weil am Rhein  
Германия

Тел. +49 76 21 9 75 02  
Факс +49 76 21 9 75 34 5  
[www.endress.com](http://www.endress.com)  
[info@ii.endress.com](mailto:info@ii.endress.com)

**Endress+Hauser**   
People for Process Automation

TI280T/02/ru/07.05  
FM+SGML6.0